

Supreme Up Plus

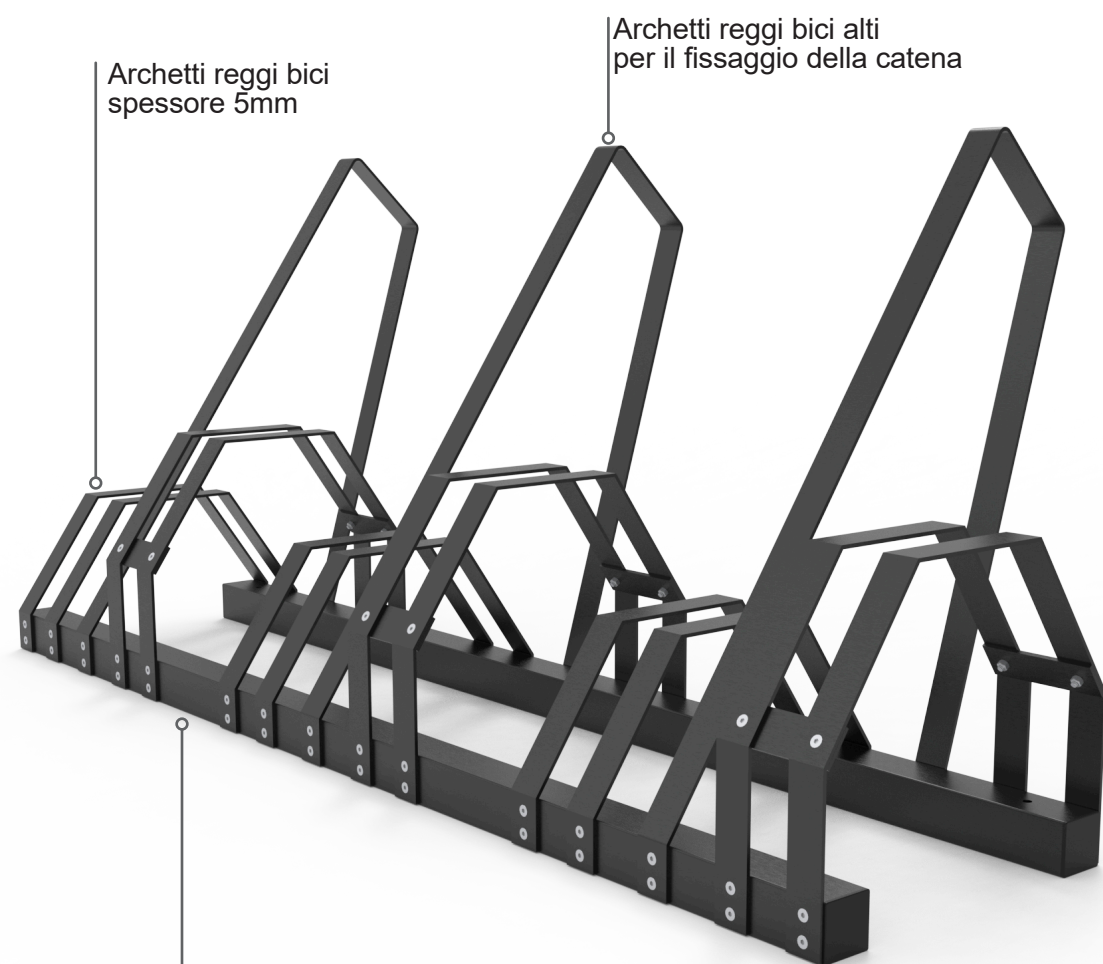
porta bici 6 posti

Descrizione:

Porta bici 6 posti con archi reggi bici a due altezze e 3 archi elevati utili al fissaggio della catena. La struttura del porta bici è formata da due tubolari in acciaio zincato (sezione 70×70mm) che fanno da base, ai quali vengono fissati mediante viteria gli archi reggi bici. Disponibile su richiesta in differenti tipi di verniciatura.

Ral consigliato 7016.

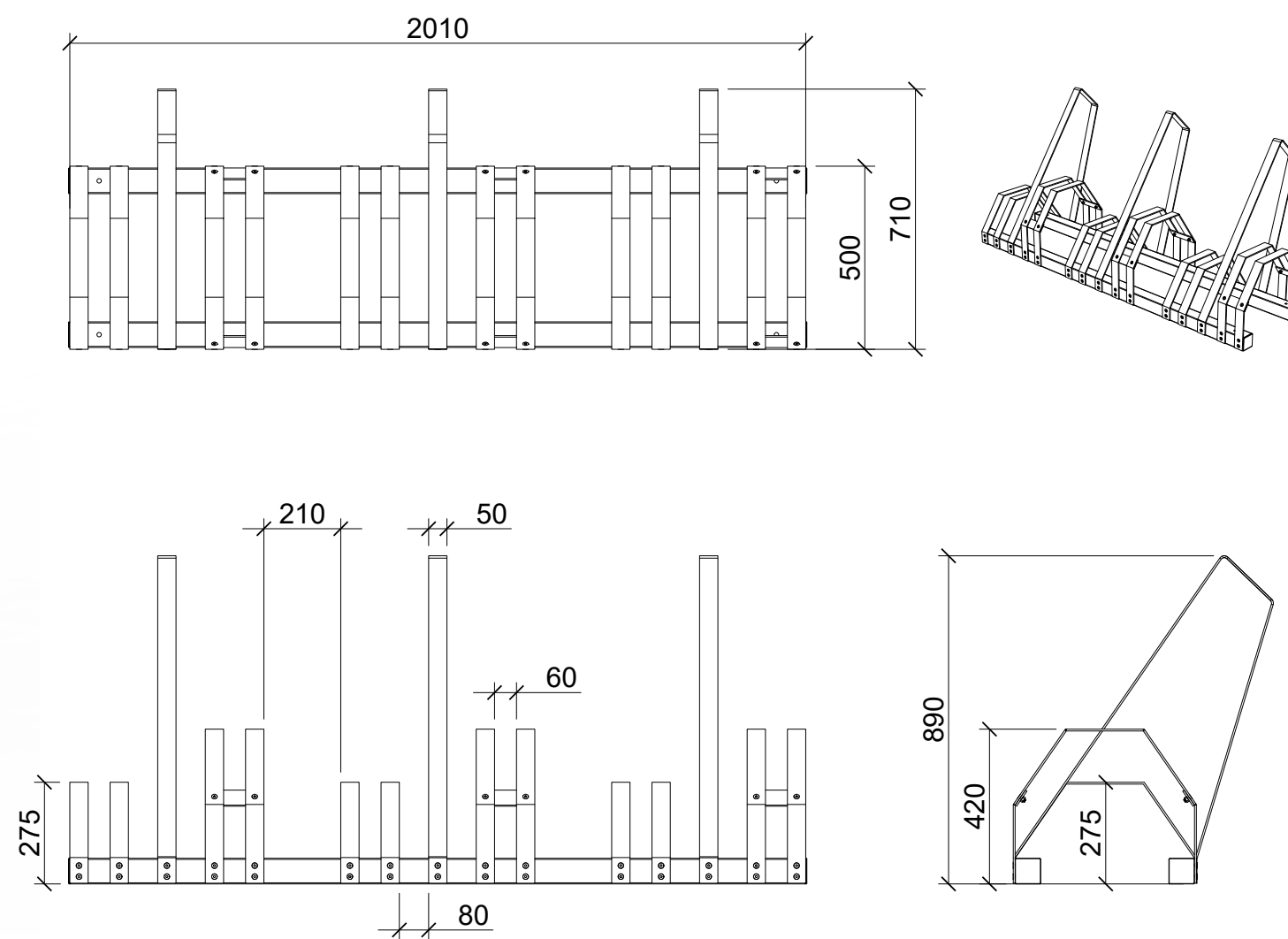
Scheda tecnica



Archetti reggi bici spessore 5mm

Archetti reggi bici alti per il fissaggio della catena

Tubolare a sezione 70×70mm in acciaio zincato spessore 2mm con possibilità di essere tassellato al suolo o riempito in cemento



Supreme Up Plus

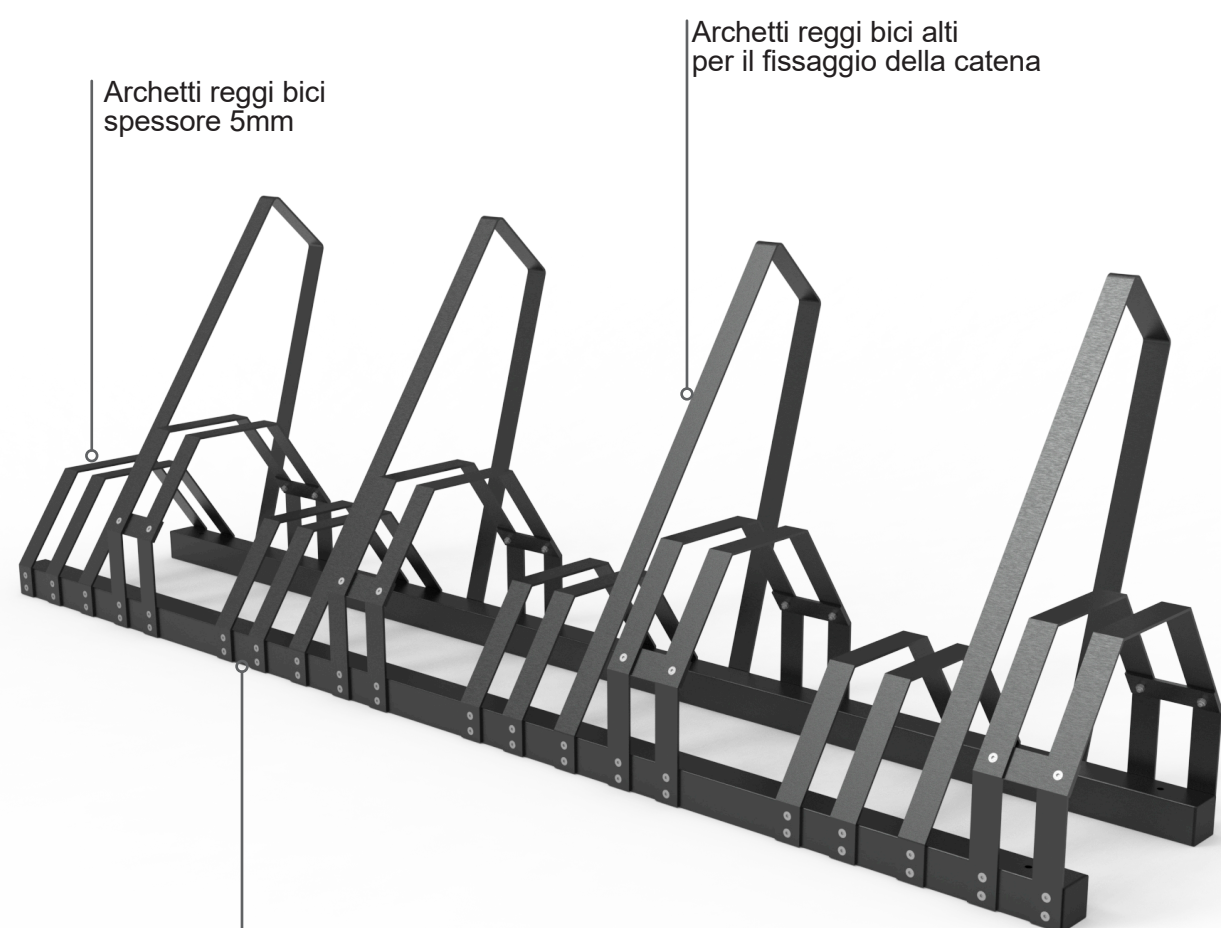
porta bici 8 posti

Descrizione:

Porta bici 8 posti con archi reggi bici a due altezze e 4 archi elevati utili al fissaggio della catena. La struttura del porta bici è formata da due tubolari in acciaio zincato (sezione 70×70mm) che fanno da base, ai quali vengono fissati mediante viteria gli archi reggi bici. Disponibile su richiesta in differenti tipi di verniciatura.

Ral consigliato 7016.

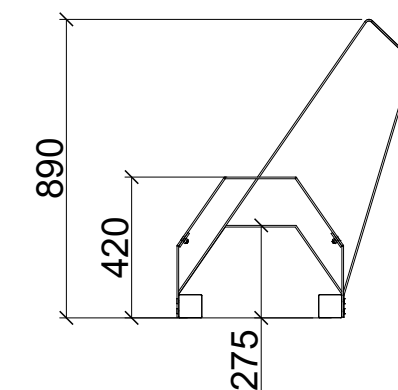
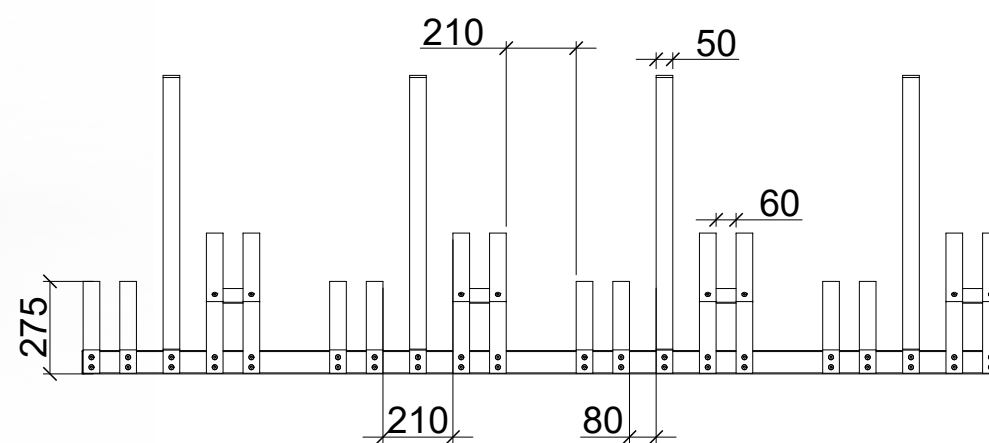
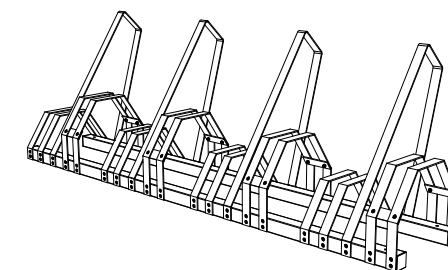
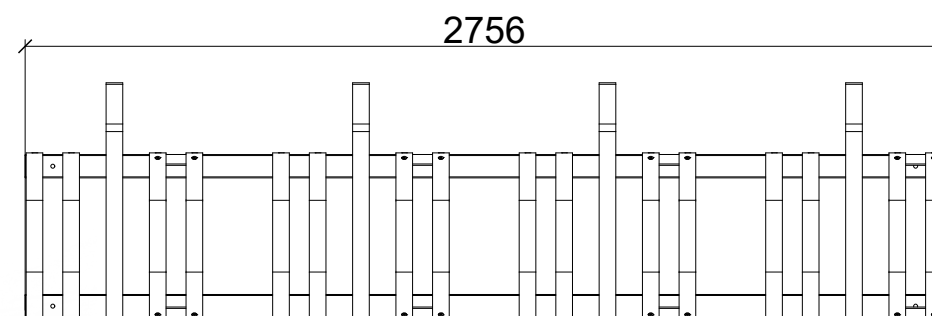
Scheda tecnica



Archetti reggi bici spessore 5mm

Archetti reggi bici alti per il fissaggio della catena

Tubolare a sezione 70×70mm in acciaio zincato spessore 2mm con possibilità di essere tassellato al suolo o riempito in cemento



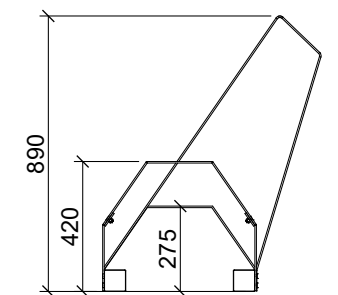
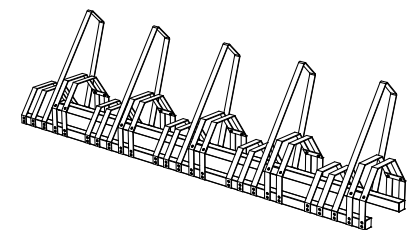
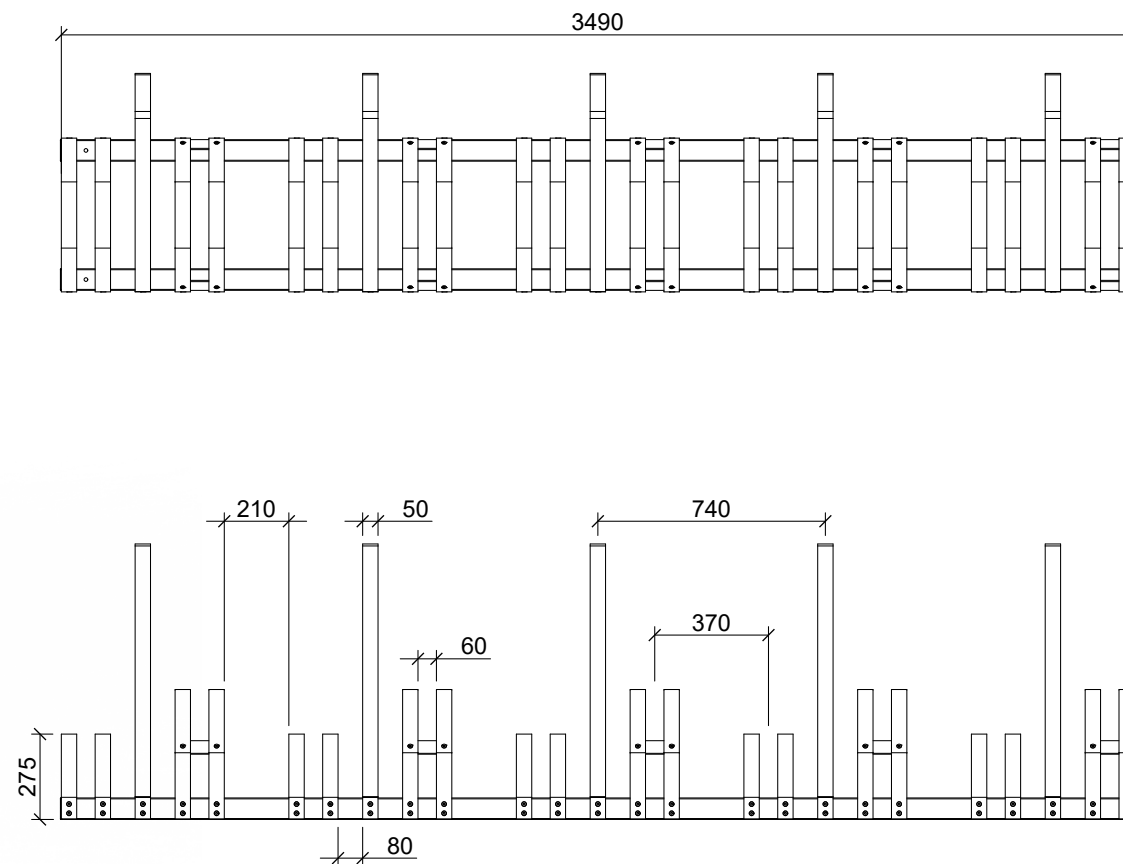
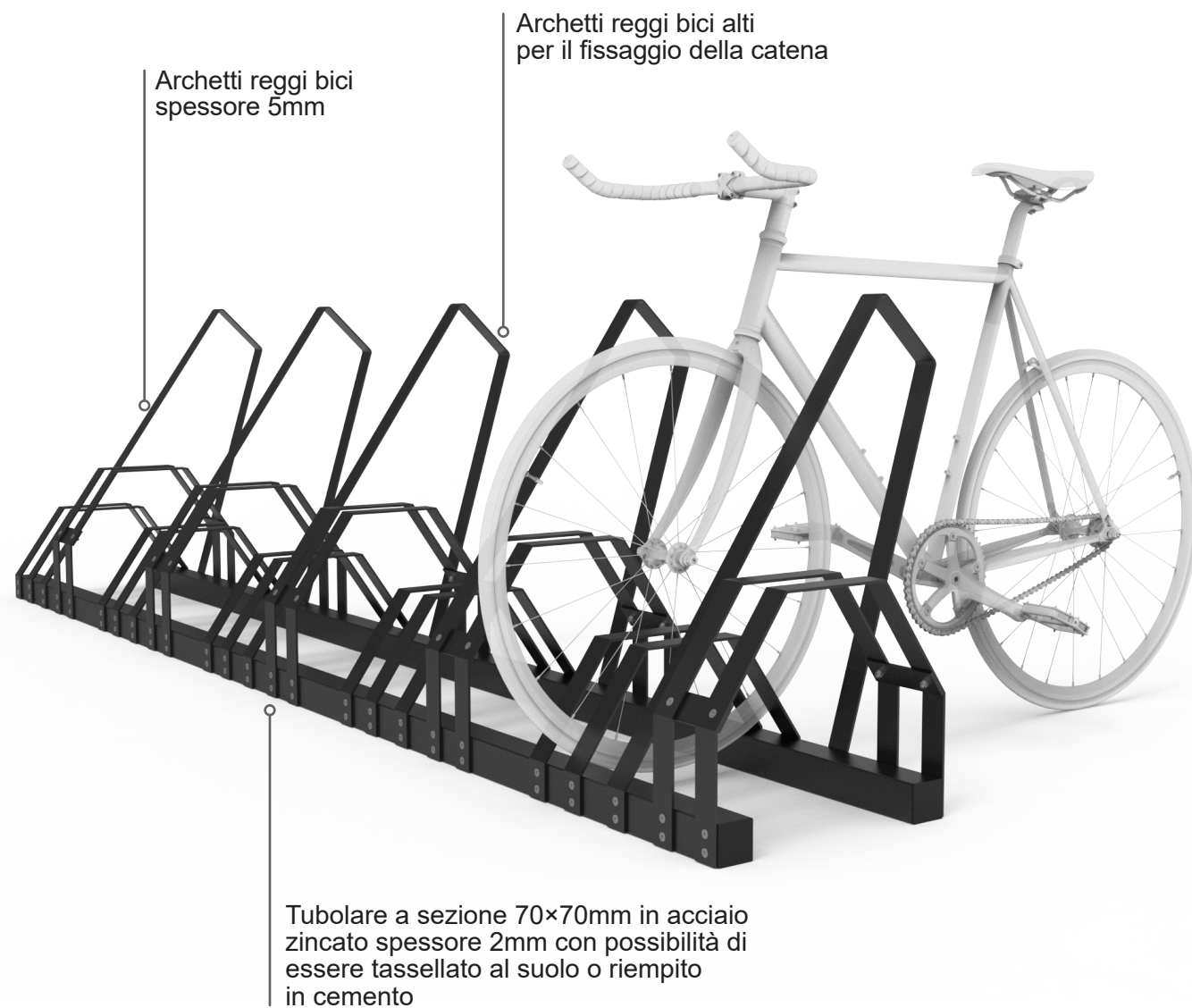
Supreme Up Plus

porta bici 10 posti

Descrizione:

Porta bici 10 posti con archi reggi bici a due altezze e 5 archi elevati utili al fissaggio della catena. La struttura del porta bici è formata da due tubolari in acciaio zincato (sezione 70×70mm) che fanno da base, ai quali vengono fissati mediante viteria gli archi reggi bici. Disponibile su richiesta in differenti tipi di verniciatura. Ral consigliato 7016.

Scheda tecnica



Supreme Up Plus

porta bici 12 posti

Descrizione:

Porta bici 12 posti con archi reggi bici a due altezze e 6 archi elevati utili al fissaggio della catena. La struttura del porta bici è formata da due tubolari in acciaio zincato (sezione 70×70mm) che fanno da base, ai quali vengono fissati mediante viteria gli archi reggi bici. Disponibile su richiesta in differenti tipi di verniciatura.

Ral consigliato 7016.

Scheda tecnica

