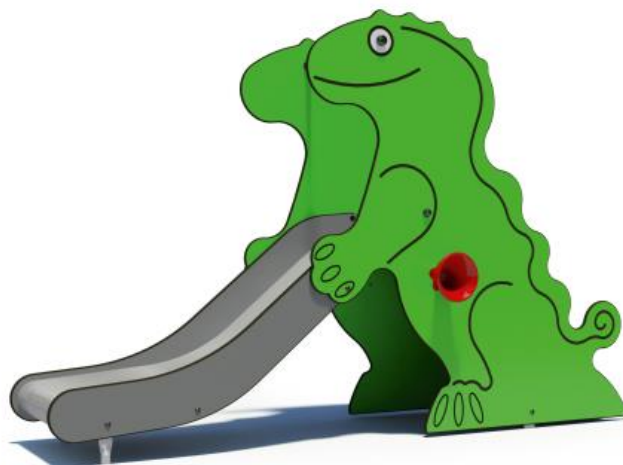




HAGS®

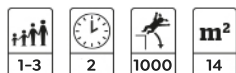
Innovativo

* Attrezzature per parchi gioco * indipendente * Scivoli per parchi giochi * Scivoli autoportanti per parchi giochi * slide rex * in superficie



Scivolo Rex

8035641



OM

- In superficie



3500 x 4450

L'accattivante scivolo Rex riprende il concetto di scivolo tradizionale e lo rende moderno. Invece di una scala di accesso a gradini, è dotato di un'ampia rampa che aggiunge un po' di emozione e di sfida allo scivolo. Il simpatico dinosauro Rex aggiunge un elemento giocoso allo scivolo, perfetto per il gioco di finzione.

Guida alle icone



Età



Numero di utenti



Tempo di montaggio



Altezza caduta libera
EN1176



Area di impatto EN1176



Accessibile

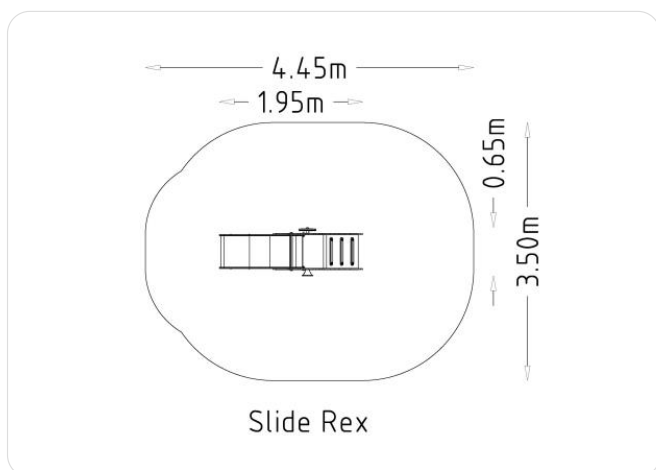
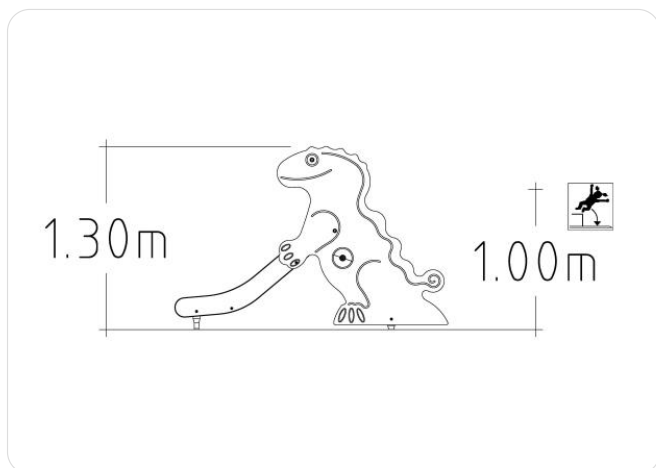


Spazio necessario

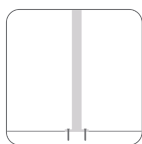


HAGS®

Servizio



Ancoraggio



OM In superficie

Informazioni tecniche



Scarica la guida all'installazione del prodotto



Scarica la guida all'ispezione e alla manutenzione

Specifiche del prodotto

Fascia d'età:	1-3
Lunghezza (Mm):	1950 Mm
Larghezza (Mm):	650 Mm
Altezza (Mm):	1300 Mm
Peso netto:	58.5 kg
Larghezza dell'area di sicurezza (Mm):	3500 Mm
Lunghezza dell'area di sicurezza (Mm):	4450 Mm
Area di sicurezza:	14 m ²
Altezza di caduta (Mm):	1000 Mm
Tempo di montaggio:	1.5 Orario

Materiali dei prodotti

Materiale	kg	%
Alluminio	0.5	0.7
Pannello in fibra	1.8	2.7
HPL	12.7	19.2
Poliammide (PA)	0.3	0.4
Polietilene (PE)	15.9	24
Verniciatura a polvere in poliestere	0.2	0.3
Acciaio inox	0.1	0.1
Acciaio inox EN 1.4301	5.9	8.9
Elastomero termoplastico (TPE)	1.5	2.3
Acciaio non trattato	26.4	40
Zink (elettrozincato)	0	0
Zink (zincato a caldo)	0.8	1.3
	66 kg	100%



HAGS®

Materiale

I nostri materiali più comuni



L'**acciaio strutturale** è la scelta riciclabile per eccellenza. Il nostro acciaio, che può essere recuperato al 100% alla fine del ciclo di vita, è costruito per durare per generazioni, rientrando continuamente nella catena di fornitura. La sua durata, migliorata dai nostri rivestimenti protettivi, assicura un lungo ciclo di vita, riducendo i costi di proprietà.



Il **laminato ad alta pressione (HPL)** incorpora materiali riciclati nelle nostre attrezzature da gioco e nei nostri mobili, offrendo resistenza al fuoco e allo scivolamento, consistenza e scelta di colori. Con un contenuto riciclato certificato SCSC fino al 65%, il nostro HPL supera gli standard di resistenza all'usura e agli urti, garantendo un eccezionale valore a vita.



Il **legno di pino nordico** proviene in modo responsabile da foreste scandinave certificate. I nostri prodotti in legno, che utilizzano questo pino "coltivato lentamente", sono noti per la loro durata, con garanzie estese. Questo è in linea con le pratiche di sostenibilità e con la missione di HAGS di responsabilità ambientale attraverso l'assorbimento del carbonio e la riciclabilità.



Il **legno duro certificato FSC** in vari prodotti d'arredo è sinonimo di dedizione alla sostenibilità e alla qualità. Rinomati per la durata e l'attrattiva, i nostri legni duri mostrano un'eccellente resistenza naturale alla decadenza e agli insetti, rendendoli ideali per i mobili da esterno.



Le **corde con anima in acciaio** offrono una durata eccezionale, stabilità ai raggi UV e un tocco morbido per gli utenti. I nostri clienti potranno beneficiare della nostra profonda esperienza in materia di corde, connettori e raccordi, che garantisce loro una guida competente e adatta alle loro esigenze di parco giochi.



La **plastica riciclata EcoGrip** utilizzata da HAGS è composta per l'89% da polietilene riciclato con uno strato di 2 mm di spessore su un lato. Alcuni mobili presentano doghe in polietilene riciclato. I componenti in plastica possono essere recuperati alla fine del ciclo di vita, con una differenziazione per tipo, per un futuro riciclo ottimale.



L'**alluminio**, presente in alcuni prodotti HAGS, utilizza la qualità EN AW6060 T6 nei profili estrusi, spesso trattati con anodizzazione. L'elevato contenuto di materiale riciclato e la possibilità di essere recuperato a fine vita riducono l'impatto ambientale.



La **gomma**, sintetica (EPDM o SBR) o naturale, è eccellente nell'assorbire le vibrazioni per gli ammortizzatori d'impatto. HAGS utilizza pneumatici d'auto riciclati per i seggiolini, garantendo una seconda vita ecologica e la sicurezza grazie alla scelta di pneumatici prodotti dopo il gennaio 2010, conformi ai requisiti REACH.



I **dispositivi di fissaggio** sono il nome collettivo di tutti i tipi di bulloni, dadi, rivetti ecc. disponibili presso HAGS. I nostri hanno una funzione importante da svolgere, per cui diamo molta importanza al fatto di avere elementi di fissaggio del tipo giusto e di alta qualità.



Benvenuti nel mondo HAGS

Vogliamo aiutare le persone a vivere la vita alla maniera di HAGS. Ispiriamo tutte le generazioni ad aprire la loro immaginazione e ad esplorare il mondo attraverso il gioco e la connessione. Ci sforziamo di collegare le persone all'aria aperta per armonizzarsi con la natura. Contribuiamo ad aiutare le comunità a diventare più felici e più sane attraverso l'esercizio fisico. Ci impegniamo a garantire un accesso sicuro e agevole alle imbarcazioni e al mare, sviluppando sistemi di attracco facili da usare ed efficienti.

Ma aspettate, c'è dell'altro nella nostra storia...

...raggiungiamo questi obiettivi attraverso la nostra eccezionale gamma di attrezzature da gioco, arredi essenziali per parchi e aree urbane, oltre alle nostre eccellenti attrezzature per lo sport e il fitness.

Guida ai simboli HAGS

I nostri prodotti sono etichettati con simboli che indicano il tempo di montaggio, l'età consigliata, il gioco inclusivo, l'altezza di caduta libera, lo spazio necessario, ecc. I simboli utilizzati in questa brochure sono riportati di seguito.



Età



Numero di utenti



Tempo di montaggio



Altezza caduta libera
EN1176



Area di impatto
EN1176



Accessibile



Spazio necessario

Per maggiori informazioni su tutti i nostri fantastici prodotti, visitate il sito

www.hags.com